

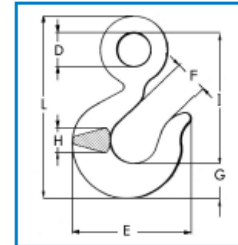
GANCI

COEFFICIENTE DI SICUREZZA 4:1

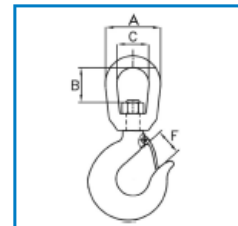
**GANCI TIPO 320 "A" e "C" - 322 "A" e "C"**

320C 322C	320A 322A	A	B	C	D	E	F	G	H	I	L
800	1.250	50	24	32	19	73	22	19	14	82	110
1.000	1.600	63	33	38	23	80	24	21	16	93	125
1.600	2.500	76	41	44	28	92	25	25	19	104	151
2.000	3.200	76	40	44	32	104	28	28	21	119	162
3.200	5.400	89	44	50	40	125	34	36	28	146	201
5.000	8.000	114	59	63	51	165	43	46	35	187	256
7.500	11.500	127	60	70	62	192	52	57	41	230	316
10.000	16.000	143	68	79	72	220	57	66	49	256	354
15.000	22.000	178	106	102	89	279	76	76	60	318	434

320 C = Acciaio al carbonio 320 A = Acciaio legato
 322 C = Acciaio al carbonio 322 A = Acciaio legato



320 C



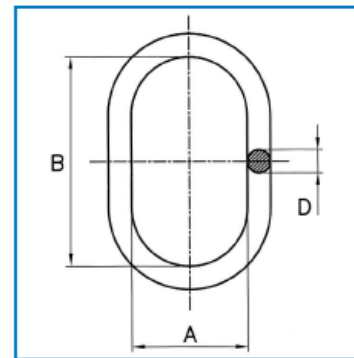
322 C

CAMPANELLE

COEFFICIENTE DI SICUREZZA 4:1

CAMPANELLE SPECIALI - cod. CN

Portata	A	B	D	Peso
2.700	70	120	13	0,44
4.000	80	140	16	0,66
5.500	95	160	20	1,20
9.400	110	190	26	2,53
14.200	130	230	32	4,70
22.300	150	275	38	7,50
33.500	180	340	45	12,80
40.800	190	350	50	17,20
56.800	200	400	56	24,20

**CAMPANELLE SPECIALI COMPOSITE - cod. CNT**

Portata	A	B	D	E	F	D1	Peso
5.500	95	160	20	60	110	13	1,90
6.650	95	160	22	80	140	16	2,80
9.400	110	190	26	95	160	20	4,80
14.200	130	230	32	110	190	26	9,20
22.300	150	275	38	130	230	30	14,70
33.500	180	340	45	130	230	32	26,60
40.800	190	350	50	150	275	38	39,00
56.900	200	400	56	180	340	45	58,00

